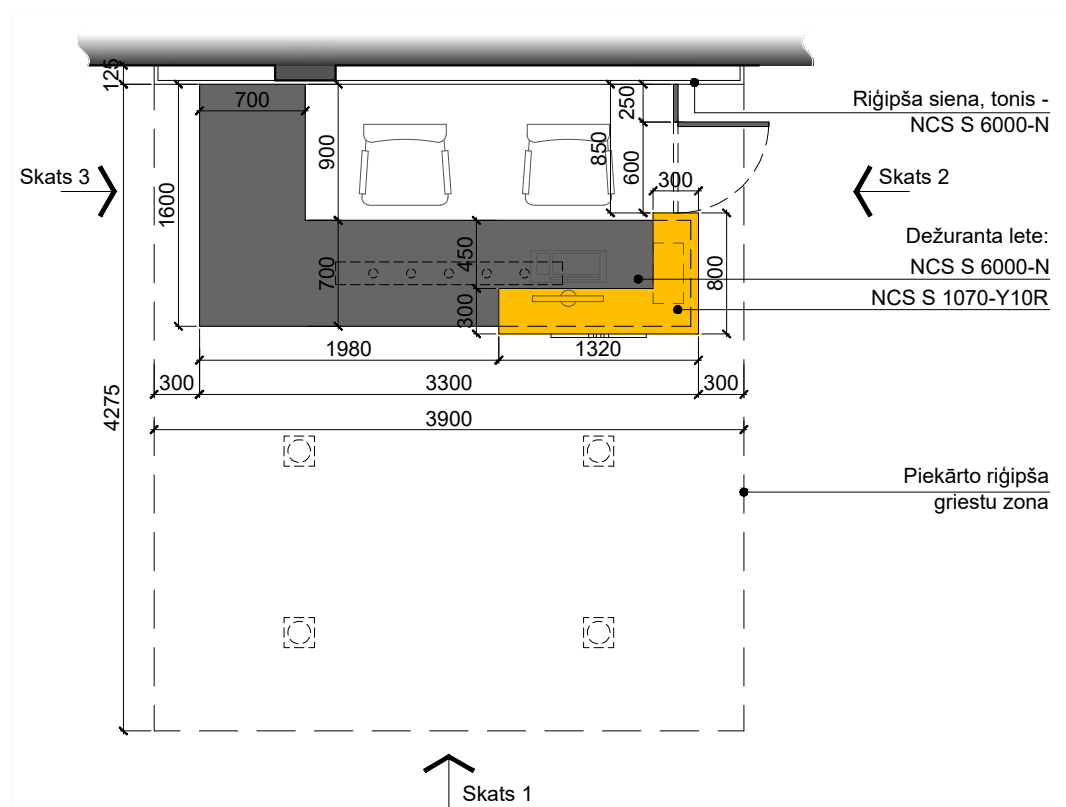
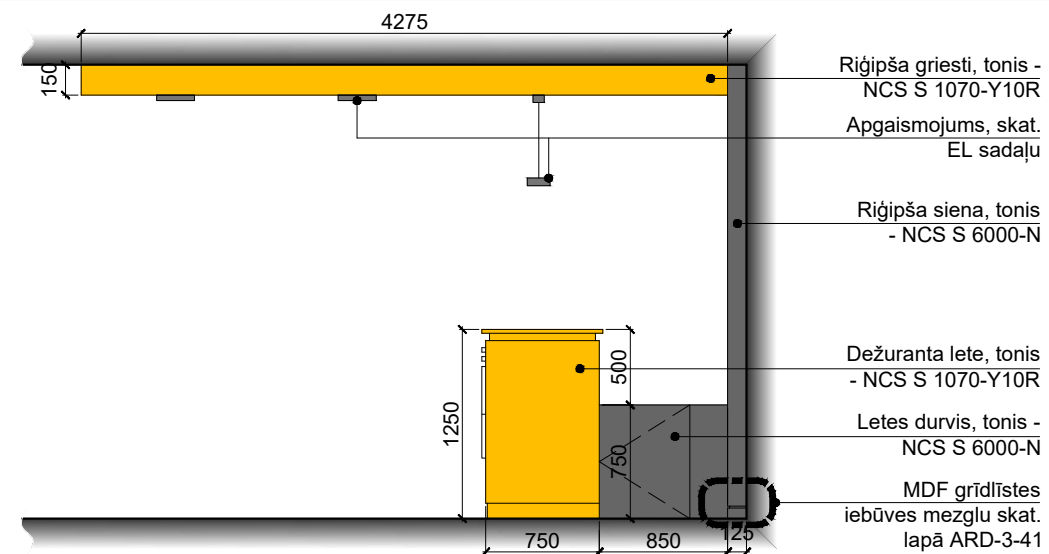


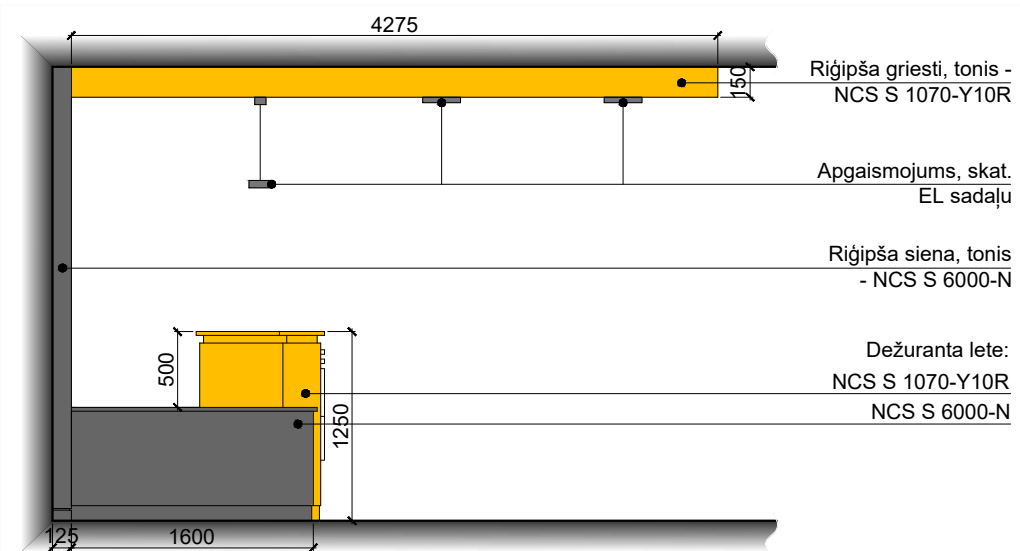
SKATS 1



PLĀNS




SKATS 2



SKATS 3

PIEZĪMES:

1. Visi izmēri doti milimetros, augstuma atzīmes - metros.
2. Par nosacīto augstuma atzīmi +/-0.000 pieņemta ēkas 1.stāva tīrās grīdas līmeņa atzīme.
3. Visus izmērus precizēt dabā!
4. Ja dabā konstatētas atkāpes no projekta, tad nekavējoties informēt BP vadītāju!
5. Projektā paredzētie materiāli izvēlēti to īpašību dēļ un tie var tikt aizvietoti ar ekvivalentiem materiāliem.
6. Jebkuras izmaiņas BP risinājumos un materiālu izvēlē saskaņojamas ar BP vadītāju.
7. Visu materiālu iestrādi veikt atbilstoši ražotāju rekomendācijām un iestrādes tehnoloģijām.
8. Izdrukā vai pdf failā krāsu toņi var neatbilst paredzēto apdares materiālu patiesajiem toņiem.
9. Mēbeles un griestu plakņu piesaistes telpā skat. IN sadaļā.
10. Gaismekļu tipus skat. EL sadaļā.

Pasūtītājs: Spopiņu novada pašvaldība , Reģ.Nr. 90000067986 Institūta iela 1a, Ulbroka, Stopiņu novads, LV-2130				Objekts: Ulbrokas vidusskolas piebūve	Atbildīgais projektētājs:  SIA "BM Projekts" Pārslas iela 3B, Rīga, LV-1002 Tālr.: +371 29762257 ©All rights reserved. ©Izmantojams saskaņā ar autortiesību likumu
Izstrādāja	V.,uzvārds	Paraksts	Datums	Adrese:	
AR daļas vad.	B.Brese		20.11.2018.	Ulbrokas vidusskola, ciemats "Vālodzes", Stopiņu novads	Līguma Nr.: 15.1.2.-11/18
Izstrādāja	B.Brese		20.11.2018.	Lapas nosaukums:	Arhīva Nr.: BM-492
				TELPAS 1/02 IEBŪVĒTĀS MĒBELES RISINĀJUMS	Mērogs: 1:50
					Stadija Lapas Marka Ras.Nr.
					BP IN 5-01