

**Skulptūra.**  
 Materiāls: Tenapors EPS 200  
 pārklājums min. 4mm "Bullet liner" poliuretāna slānis.  
 Pārklājuma slāņa biezums palielināts cilvēkiem pieklūstamās vietās.  
 Apdare: Krāsots atbilstoši pasūtītāja skicei ar "Novo rust" industriālo  
 poleuritāna krāsu ar UV aizsardzību.

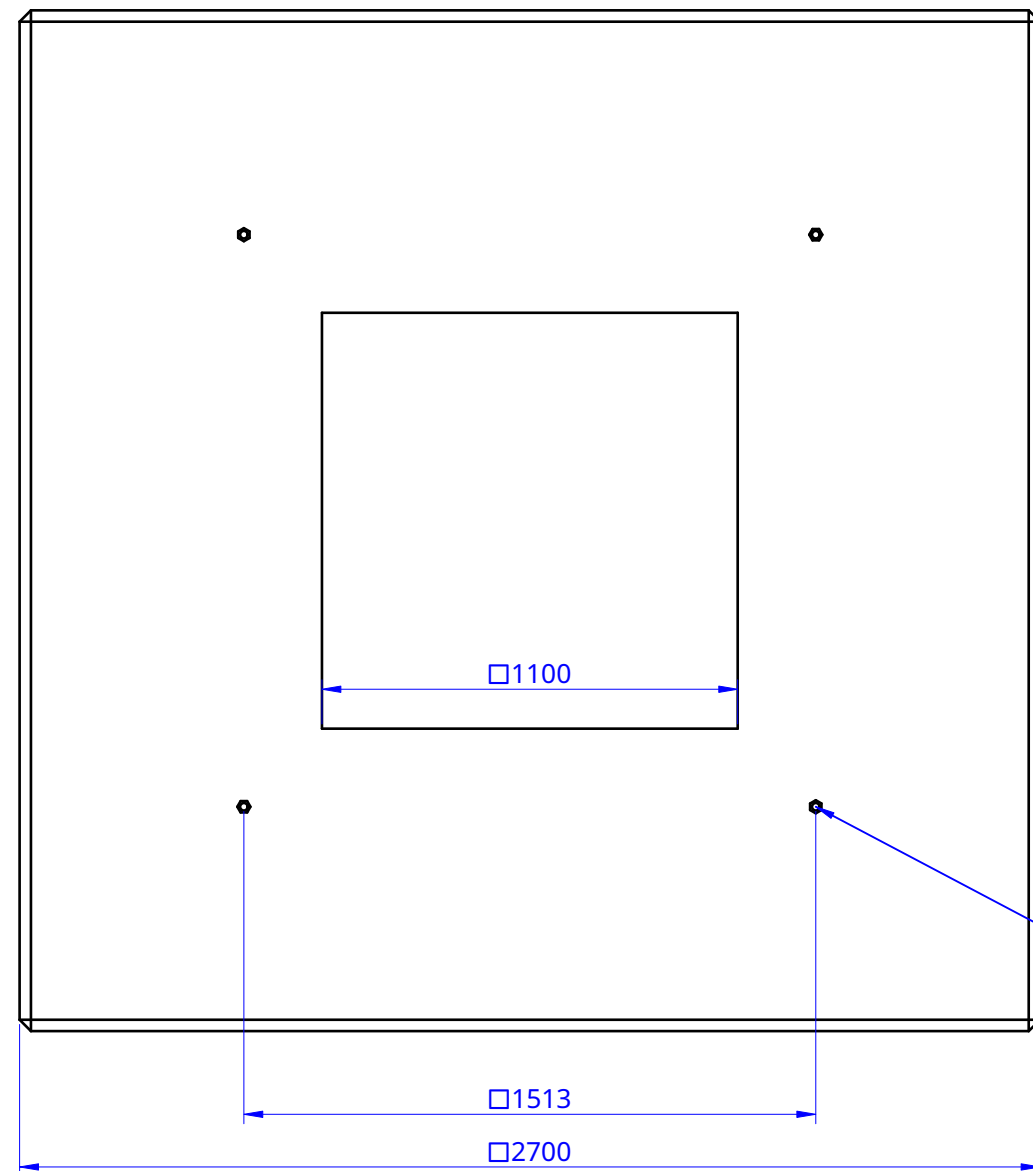
**Teksts.**  
 Materiāls: Lāzergriezts 8mm tērauds s235  
 Precīzs fonts un teksta izmērs jāaskaņo ar pasūtītāju.  
 Apdare: pulverkrāsa. Toni saskaņot ar pasūtītāju.

Skulptūra pie pamatnes un burti pie skulptūras pielīmēti ar  
 poliuretāna līmi hermētiķi.

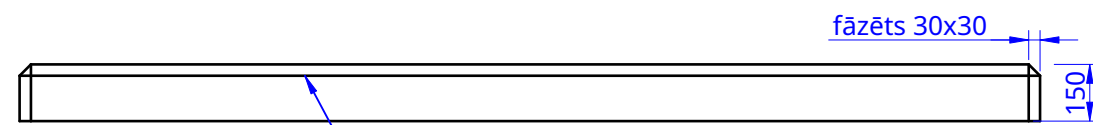
**Pamatne.**  
 Materiāls: dzelzbetons C20/25.  
 Aptuvenā masa 2200kg.  
 Apdare: nav.

Jānis Grims | jg@yeswecan.lv | +37129699679

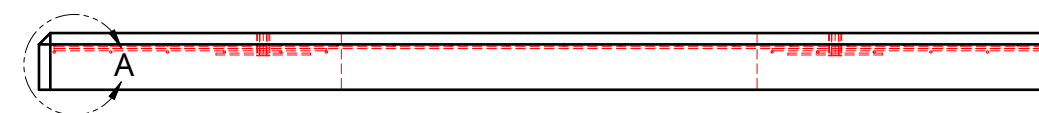
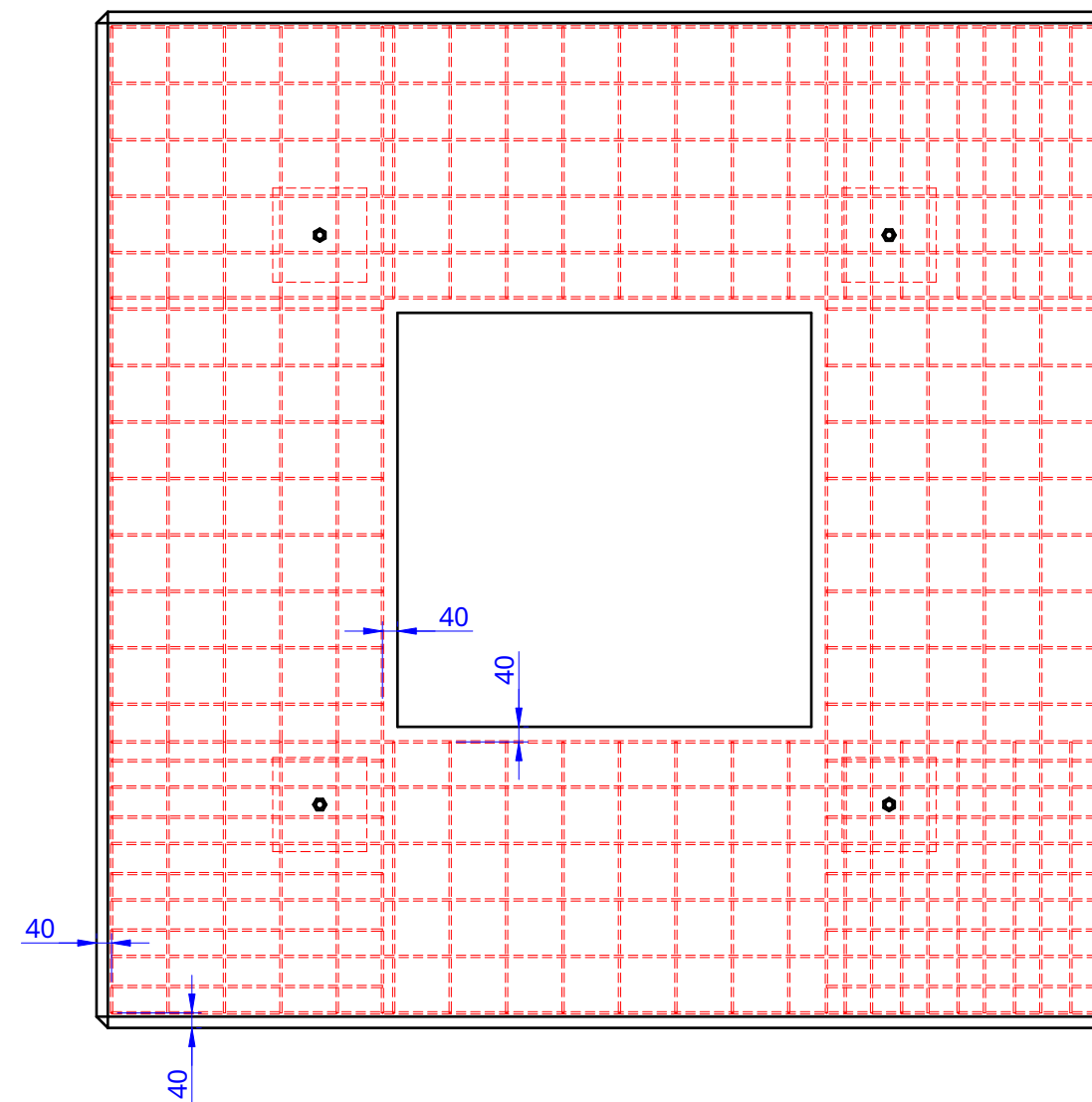
# Dzelzbetona pamatne



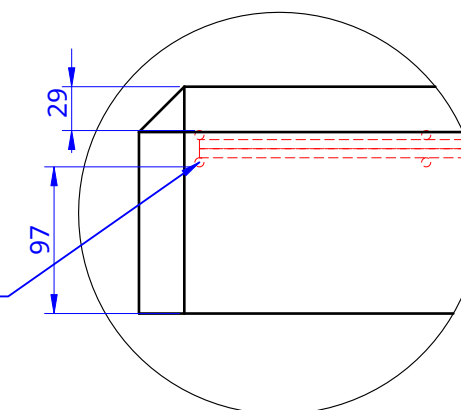
Iestrādātas M20  
vītnes celšanas  
cilpu stiprināšanai  
4 gab.



Fāzētas pamatnes kantes un stūri  
lai novērstu to nodrupšanu.



Armatūras siets 6/150x150/1000x3000mm



A

1:5

TEHNISKAIS PROJEKTS

Jānis Grims | jg@yeswecan.lv | +37129699679

Drawing date: 11.07.2024  
Project Completion Date: XX. MENESIS



VIDES OBJEKTS

0777.EN

