

LAPU SARAKSTS

LAPAS Nr.	LAPAS NOSAUKUMS
BK-1	VISPĀRĪGIE RĀDĪTĀJI (LAPA 1 NO 2)
BK-2	VISPĀRĪGIE RĀDĪTĀJI (LAPA 2 NO 2)
BK-3	JUMTA IZMIJU KONSTRUKCIJAS

1. VISPĀRĪGĀ INFORMĀCIJA.

- Būvprojekta būvkonstrukciju (BK) daļa izstrādāta, pamatojoties uz:
 - Pasūtītāja projektēšanas uzdevumu.
 - SIA „VIKIT” 2024 izstrādāts TAA – TEHNISKĀS APSEKOŠANAS ATZINUMS.
- Projekta BK daļa ietver ēkas konstrukciju risinājumus, mezglu rasējumus un materiālu apjomus.
- BK daļā norādītie materiālu apjomi ir orientējoši, un bez konkrēto konstrukciju detalizācijas projektu izstrādes tie nav dokumentāli apliecināmi. Materiālu apjomus nav ietverti mūra bloki, skrūves, vītņstieņi, zobotie koka savienotāji, būvkalumi un tamlīdzīgi materiāli un palīgmateriāli.
- Detalrasējumus un izstrādājumus precizēt darba gaitā, nepieciešamības gadījumā autoruzraudzības kārtībā.
- Būvprojekta būvkonstrukciju daļas risinājumus skatīt kopā ar citām projekta daļām.
- Jebkuras izmaiņas vai atkāpes no projekta saskaņot ar projekta autoru.
- Visas atsauces uz materiālu un izstrādājumu izgatavotājiem, kuras norādītas būvprojektā, liecina tikai par šo izstrādājumu kvalitātes un apkalpošanas līmeni. Būvprojektā norādīto izstrādājumu un materiālu nomaiņa ir iespējama ar citiem tehniski analogiem izstrādājumiem un materiāliem, iepriekš to saskaņojot ar projekta autoru.
- Tehniskā projekta BK daļā tērauda konstrukciju rasējumi izstrādāti "MK" stadijā. Šie rasējumi ir par pamatu tērauda konstrukciju detalizācijas "MKD" rasējuma komplekta izstrādei, ko nodrošina galvenais būvuzņēmējs.

2. IZEJAS DATI PROJEKTĒŠANAI

- Informācija par ēku/būvi:
 - Celtniecības vieta – Ropaži.
 - Būves ugunsnoturības pakāpe – U3 (pēc LBN 201-15).
- Izmantotie noteikumi un normatīvi:
 - LBN 202-18 "Būvniecības ieceres dokumentācijas noformēšana. R., 2018".
 - LBN 201-15 "Būvju ugunsdrošība. R., 2015".
 - LBN 003-19 "Būvklimatoloģija. R., 2019".
 - LVS EN 1990, Eirokodekss. Konstrukciju projektēšanas pamati".
 - LVS EN 1991-1-1 "1. Eirokodekss. Iedarbes uz konstrukcijām. 1-1. daļa: Vispārīgās iedarbes. Blīvums, pašsvars, ēku lietderīgās slodzes".
 - LVS EN 1991-1-3 "1. Eirokodekss. Iedarbes uz konstrukcijām. 1-3. daļa: Vispārīgās iedarbes. Sniega radītās slodzes".
 - LVS EN 1991-1-4 "1. Eirokodekss. Iedarbes uz konstrukcijām. 1-4. daļa: Vispārīgās iedarbes. Vēja iedarbes".
 - LVS EN 1992-1-1 "2. Eirokodekss: Betona konstrukciju projektēšana - 1-1 daļa: Vispārīgie noteikumi un noteikumi ēkām".
 - LVS EN 1993-1-1 "3. Eirokodekss. Tērauda konstrukciju projektēšana - 1-1. daļa: Vispārīgie noteikumi un noteikumi ēkām".
 - LVS EN 1993-1-8 "3. Eirokodekss. Tērauda konstrukciju projektēšana. 1-8. daļa: Savienojumu projektēšana".

3. SLODZES UN IEDARBES.

- Konstrukciju pašsvars un pastāvīgās normatīvās slodzes pēc LVS EN 1991-1-1 "1. Eirokodekss. Iedarbes uz konstrukcijām. 1-1. daļa: Vispārīgās iedarbes. Blīvums, pašsvars, ēku lietderīgās slodzes", kā arī pamatojoties uz projekta arhitektūras sadaļas risinājumiem.
- Klimatiskās slodzes:
 - fundamentālais vēja pamatātrums ar varbūtību 0.02 (1 reizi 50 gados) $v_b=21$ m/s (pēc LVS EN 1991-1-4 NA).
 - sniega slodzes uz zemes virsmas raksturīgā vērtība ar varbūtību 0.02 (1 reizi 50 gados) $S_k=1.25$ kN/m², ārkārtas sniega slodze $S_{Ad}=2.5$ kN/m², topogrāfija – normāla (pēc LBN 003).

4. PIELIETOTIE MATERIĀLI.

- Vispārīgi norādījumi:
 - Visiem materiāliem un izstrādājumiem jābūt ar atbilstības sertifikātiem.
- Tērauda konstrukcijas:
 - Tērauda elementu un detaļu materiāls – metināšanai paredzēts tērauds, klase - S355JR pēc LVS EN 10025, ja vien projekta rasējumos nav norādīts citādk.
- Gatavie izstrādājumi:
 - Nesaspriego skrūvju komplekti (SB) stiprības klases 8.8 pēc LVS EN 15048-1 ar pārklājumu HDG.

5. GALVENIE IZGATAVOŠANAS UN MONTĀŽAS NORĀDĪJUMI.

- Vispārīgi norādījumi:
 - Konstrukciju detalrasējumus saskaņot ar projektētāju.
 - Neparādītie mezgli jāveido analogiski parādītiem vai risināt autoruzraudzības kārtībā.
 - Tērauda konstrukciju izgatavošanu, iestrādāšanu un kvalitātes atbilstības kritēriji vadoties no LVS EN 1090 prasībām. Pielaiķes klase 1, izpildes klase EXC2.
 - Būvkonstrukcijās radušās piepūles no montāžas slodzēm un materiālu novietošanas nedrīkst pārsniegt piepūles, kādas paredzētas ēkas ekspluatācijas laikā.
- Tērauda konstrukcijas:
 - Tērauda konstrukciju kvalitātes atbilstības kritēriji pēc EN 1090 prasībām. Tērauda konstrukciju izgatavošana un montāža veicama saskaņā ar EN 1090, pieņemot tērauda konstrukciju izpildes klasi EXC2.
 - Pirms tērauda konstrukciju pasūtīšanas izgatavošanai nepieciešams izstrādāt un saskaņot ar projekta autoru metāla konstrukciju detalizētus rasējumus.

BŪV DIZAINS

ARHITEKTŪRA

SIA "Būvdizains", Ģertrūdes iela 2-9b, Rīga
Tālrunis: +371 67315066; info@buvdizains.lv, Būvkomersanta reģ. nr. 0601-RA

BŪVPROJEKTA BK DAĻAS PROJEKTĒTĀJS:

SIA "TrendFor"

TRENDFOR

Būv. reģ. Nr. 8508-R

Mob. +371 269 595 52

info@trendfor.lv

STADIJA:

BP

OBJEKTS:

**Ropažu sporta centra sporta zāles jumta
pārseguma būvkonstrukciju pastiprināšana
Sporta ielā 2/k.1, Ropažos**

ADRESE:

Sporta iela 2 k-1, Ropaži, Ropažu pag., Ropažu nov., LV-2135

KADASTRA NR:

80840090336005

BŪVNICĪBAS IEROSINĀTĀJS:

**Ropažu novada pašvaldība
Institūta iela 1A, Ulbroka, Stopiņu pag., Ropažu nov., LV-2130
Reģ. Nr.: 90000067986**

MARKA:

BK

BK DAĻAS VAD:

10.04.2024.

Ģirts Viksne

IZSTRĀDĀJA:

10.04.2024.

Juris Orlovs

IZSTRĀDĀJA:

IZSTRĀDĀJA:

RASĒJUMS:

VISPĀRĪGIE RĀDĪTĀJI (LAPA 1 NO 2)

DATUMS:

10.04.2024.

ARH. NR./PASŪT.NR.

BD315-2024

LAPA:

BK-1

MĒROGS

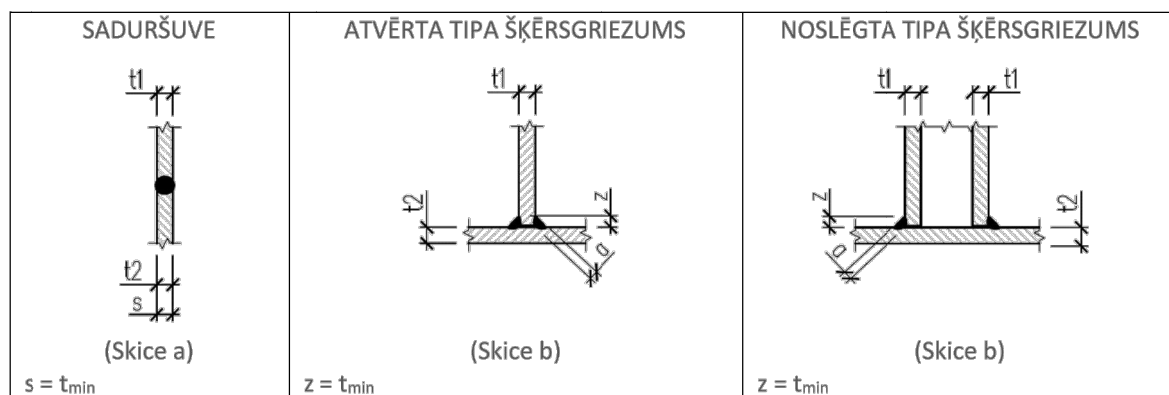
LAPAS NR.

M1:1

Kopā lapas:3

5.3. Metināšana

- o Saduršuves (skice a):
 - Visas metinātās šuves, izņemot norādītās, metināmas pa elementu sadurvirsma plakni;
 - Tērauda elementiem, kuru metinātās šuves nav norādītas, šuvju dziļums (s) vienāds ar plānākā elementa biezumu.
- o Atvērta tipa šķērsgriezumu stūra šuves (skice b):
 - Visas metinātās šuves, izņemot norādītās, metināmas no abām pusēm, pa elementu sadurvirsma visu perimetru;
 - Tērauda elementiem, kuru metinātās šuves nav norādītas, šuvju katetes augstums (z) vienāds ar plānākā sametināmā elementa biezumu.
- o Noslēgta tipa šķērsgriezumu stūra šuves (skice c):
 - Visas metinātās šuves, izņemot norādītās, metināmas pa elementu sadurvirsma visu perimetru;
 - Tērauda elementiem, kuru metinātās šuves nav norādītas, šuvju katetes izmērs (z) vienāds ar plānākā sametināmā elementa biezumu.



6. KONSTRUKCIJU UN MATERIĀLU AIZSARDZĪBA.

- 1.1. Tērauda konstrukcijām veikt pretkorozijas aizsardzību ar aizsargkrāsu sistēmu saskaņā ar LVS EN ISO 12944.
 - o Tērauda iekšējām konstrukcijām pretkorozijas aizsargpārklājumam jāatbilst sekojošam prasībām:
 - ekspluatācijas apstākļu kategoriju C1 (pēc standarta ISO 12944-2).
 - kalpošanas ilguma kategorija H augsta, vairāk par 15gadiem (pēc standarta ISO 14713-1).

7. VISPĀRĪGIE NORĀDĪJUMI BŪVDARBU VEIKŠANAI.

- 7.1. Darbu veikšana pieļaujama juridiskām personām, kurām ir licence atbilstošu darbu veikšanai.
- 7.2. Pirms būvdarbu uzsākšanas būvuzņēmējam jāizstrādā darbu veikšanas projekts (DVP), ja to nosaka Ministru kabineta noteikumi Nr.529 "Ēku būvnoteikumi" vai būvprojekta autors. DVP jāizstrādā saskaņā ar Ministru kabineta noteikumiem Nr.529 "Ēku būvnoteikumi" un būvprojekta sastāvā ietilpstošo darbu organizēšanas projektu (DOP).
- 7.3. Būvdarbus veikt saskaņā ar DVP, darbu drošības un ugunsdrošības prasībām un noteikumiem.
- 7.4. Būvuzņēmējam pirms jebkura darba uzsākšanas jāpārliedz par rasējumos norādītajiem izmēriem. Neatbilstības vai pretrunu gadījumā vērsties pie projekta autora neskaidrību novēršanai. Izmērus nedrīkst nolasīt pēc rasējumā norādītā mēroga.
- 7.5. Visas tērauda konstrukcijas izgatavot rūpnieciski atbilstoši sertificētā uzņēmumā saskaņā ar rūpnīcā izstrādātiem detalizētiem rasējumiem, kurus saskaņot ar būvprojekta BK sadaļas autoru.
- 7.6. Ievērot citas darbības, pasākumus un prasības, ko nosaka spēkā esošie normatīvie akti un noteikumi.

MATERIĀLU APJOMI IZMIJU KONSTRUKCIJĀM

MARKA	STANDARTS	NOSAUKUMS	gb.	GARUMS LAUKUMS	m ²	SVARS TILPUMS	kg m ³	PIEZĪMES
	EN 10025-2	-6		0.5	m ²	20.2	kg	S355J2
	EN 10025-2	-8		0.1	m ²	3.8	kg	S355J2
	DIN 1026-2	UPE140		27.2	m	394.4	kg	S355J2

BŪV DIZAINS

ARHITEKTŪRA

SIA "Būvdizains", Gertrūdes iela 2-9b, Rīga
Tālrunis: +371 67315066; info@buvdizains.lv, Būvkomersanta reģ. nr. 0601-RA

BŪVPROJEKTA BK DAĻAS PROJEKTĒTĀJS:

SIA "TrendFor"

TRENDFOR

Būv. reģ. Nr. 8508-R

Mob. +371 269 595 52

info@trendfor.lv

STADIJA:

BP

OBJEKTS:

Ropažu sporta centra sporta zāles jumta pārseguma būvkonstrukciju pastiprināšana Sporta ielā 2/k.1, Ropažos

ADRESE:

Sporta iela 2 k-1, Ropaži, Ropažu pag., Ropažu nov., LV-2135

KADAstra NR:

80840090336005

BŪVNICĪBAS IEROSINĀTĀJS:

**Ropažu novada pašvaldība
Institūta iela 1A, Ulbroka, Stopiņu pag., Ropažu nov., LV-2130
Reģ. Nr.: 90000067986**

MARKA:

BK

BK DAĻAS VAD:

10.04.2024.

Ģirts Viksne

IZSTRĀDĀJA:

10.04.2024.

Juris Orlovs

IZSTRĀDĀJA:

IZSTRĀDĀJA:

RASĒJUMS:

VISPĀRĪGIE RĀDĪTĀJI (LAPA 2 NO 2)

DATUMS:

10.04.2024.

ARH. NR./PASŪT.NR.

BD315-2024

LAPA:

BK-1

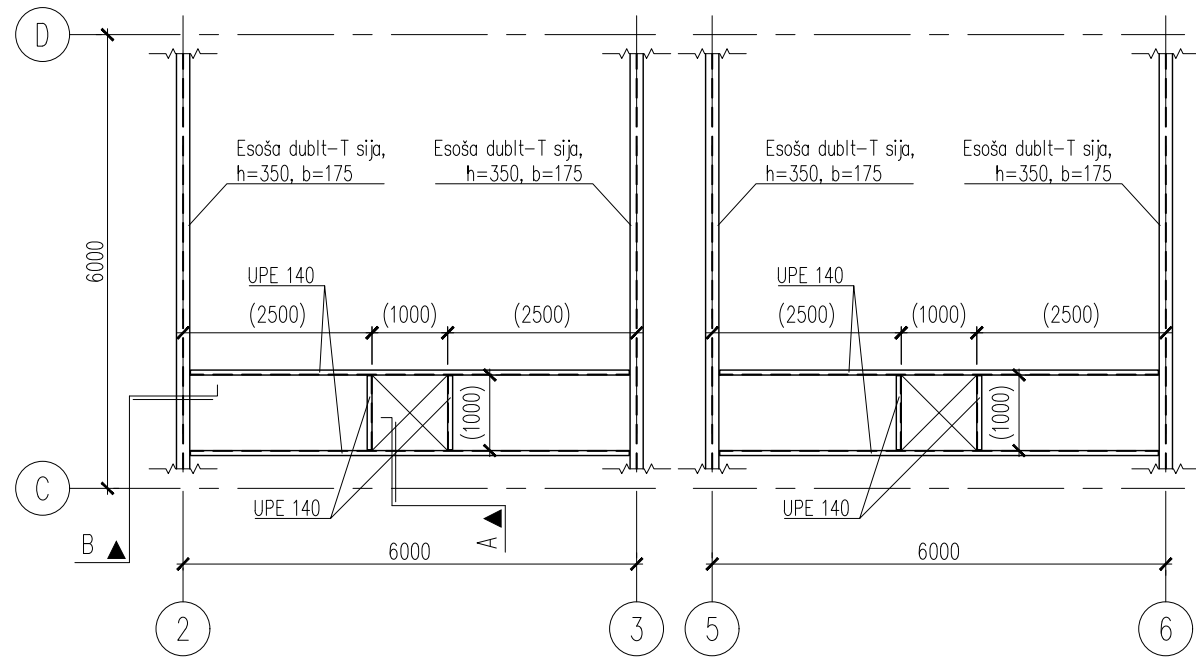
MĒROGS

M1:1

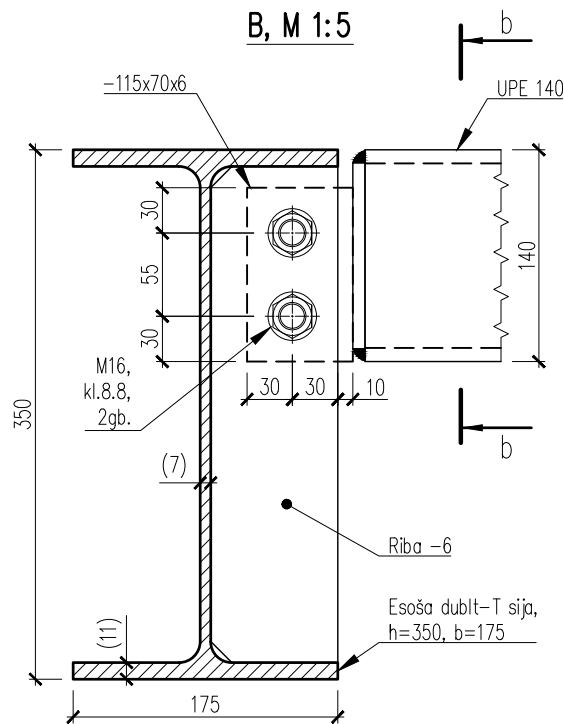
LAPAS NR.

Kopā lapas:3

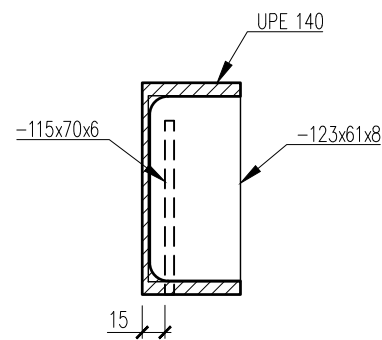
JUMTA PLĀNA MEZGLS, M 1:100



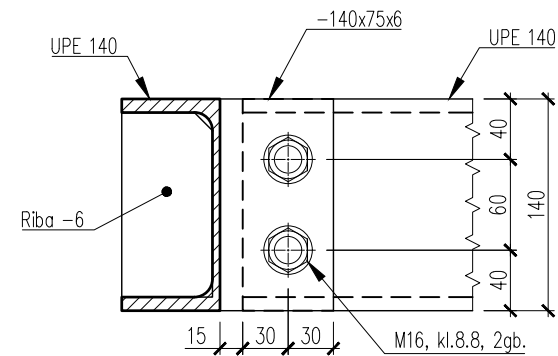
B, M 1:5



b-b, M 1:5



A, M 1:5



PIEZĪMES:

1. Visus izmērus kuri atrodas iekavās precizēt objektā.

**BŪV
DIZAINS**

ARHITEKTŪRA

SIA "Būvdizains", Ģertrūdes iela 2-9b, Rīga
Tālrunis: +371 67315066; info@buvdizains.lv, Būvkomersanta reģ. nr. 0601-RA

BŪVPROJEKTA BK DAĻAS PROJEKTĒTĀJS:

SIA "TrendFor"

Būv. reģ. Nr. 8508-R

Mob. +371 269 586 52

info@trendfor.lv

TRENDFOR

STADIJA:

BP

OBJEKTS:

Ropažu sporta centra sporta zāles jumta
pārseguma būvkonstrukciju pastiprināšana
Sporta ielā 2/k.1, Ropažos

ADRESE:

Sporta iela 2 k-1, Ropaži, Ropažu pag., Ropažu nov., LV-2135

KADAstra NR:

80840090336005

BŪVNICĪBAS IEROSINĀTĀJS:

Ropažu novada pašvaldība
Institūta iela 1A, Ulbroka, Stopiņu pag., Ropažu nov., LV-2130
Reģ. Nr.: 90000067986

MARKA:

BK

BK DAĻAS VAD:

10.04.2024.

Ģirts Viksne

IZSTRĀDĀJA:

10.04.2024.

Juris Orlovs

IZSTRĀDĀJA:

IZSTRĀDĀJA:

RASĒJUMS:

JUMTA IZMIJU KONSTRUKCIJAS

DATUMS:

10.04.2024.

ARH. NR./PASŪT.NR.

BD315-2024

LAPA:

BK-1

MĒROGS

M1:100

LAPAS NR.

Kopā lapas:3