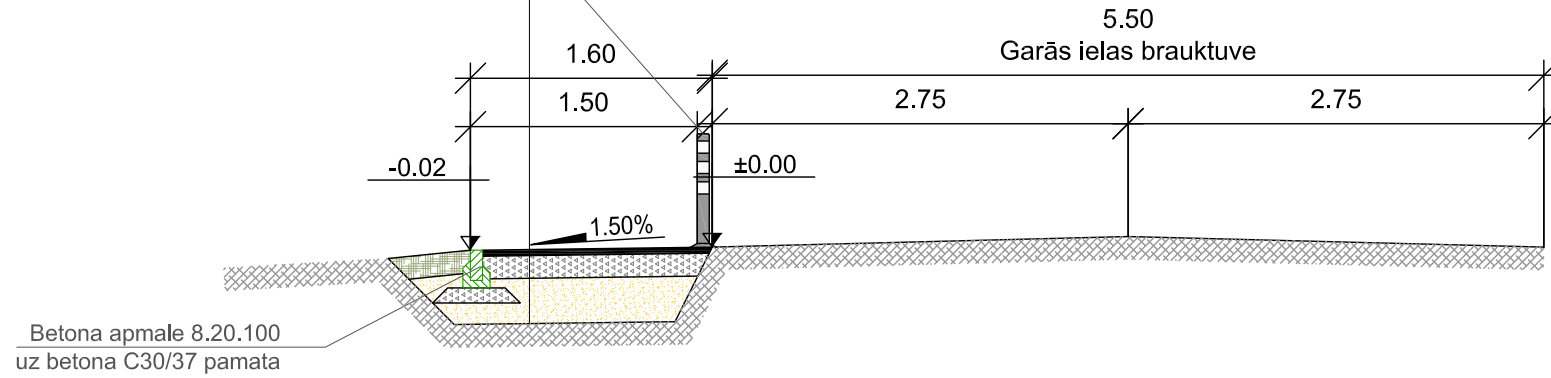


Pagaidu ietves tipveida šķērsgriezums

1. SEGAS TIPS

Asfaltbetons AC8 Surf	4cm
Nesaistītu minerālmateriālu pamata nesošā kārtā (0/45)	15cm
Salizturīgā kārtā	30cm
Esošā grunts	

Plastmasas stabiņš
h=0.75m, d=0.08m

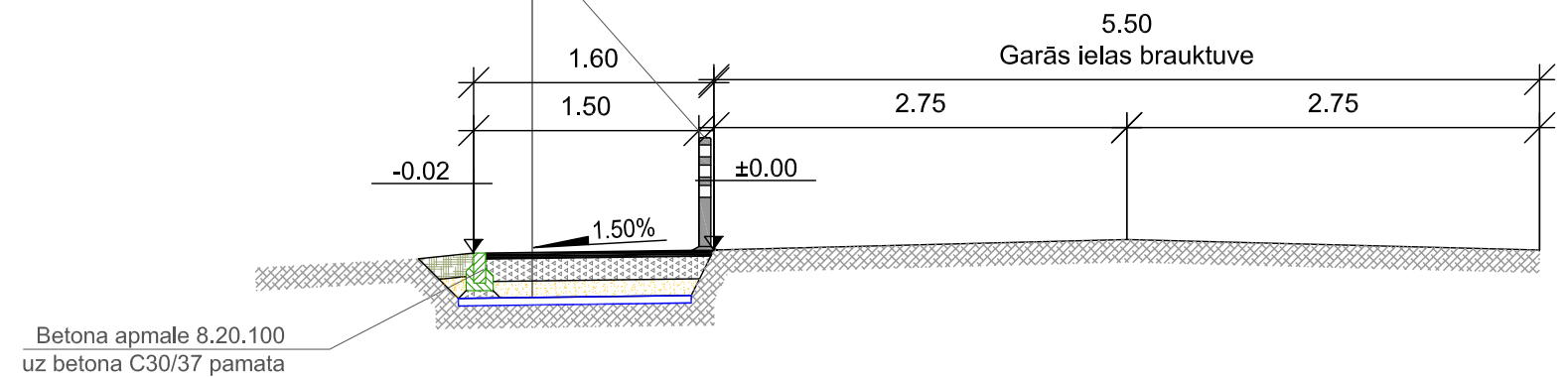


Pagaidu ietves tipveida šķērsgriezums koku vainagu projekcijas zonā, lai maksimāli tiktu saudzētas saknes

1. SEGAS TIPS

Asfaltbetons AC8 Surf	4cm
Nesaistītu minerālmateriālu pamata nesošā kārtā (0/45)	15cm
Salizturīgā kārtā	10cm
Slodzi izlīdzinošo plātņu klājums (Sandwich Panel 74) ar atdaloša ģeotekstila ieklājumu no abām pusēm	5cm
Esošā grunts	

Plastmasas stabiņš
h=0.75m, d=0.08m



Piezīme:

1) BP stadijā jāizstrādā, katram posmam atbilstoši/iespējami risinājumi veicot koku sakņu izpēti utt.

BŪVPROJEKTA IZSTRĀDĀTĀJS



MARTEN PROJEKTI SIA
tāl.: 29456253; 26133944
info@martenprojekti.lv
Būvkomersanta reģistr.Nr. 11135-R

BŪVNICĪBAS IEROSINĀTĀJS

Ropažu novada dome

ARHĪVA. NR.: MP-xxx-2021

PASŪT. NR.: xxx

STADIJA: BP

BŪVPR.VAD. J.LUKŠA *Jukša* 20.12.2023

GP DAĻAS VAD. J.LUKŠA *Jukša* 20.12.2023

PROJEKTĒJA J.LUKŠA *Jukša* 20.12.2023

OBJEKTS:
Garās ielas pagaidu ietves izbūve, Dreiliņos, Ropažu novadā

MARKA: GP

SĒJUMA NR.: 1

RASĒJUMS:

Tipveida šķērsgriezums

MĒROGS: 1:50

LAPAS NR.: GP-2